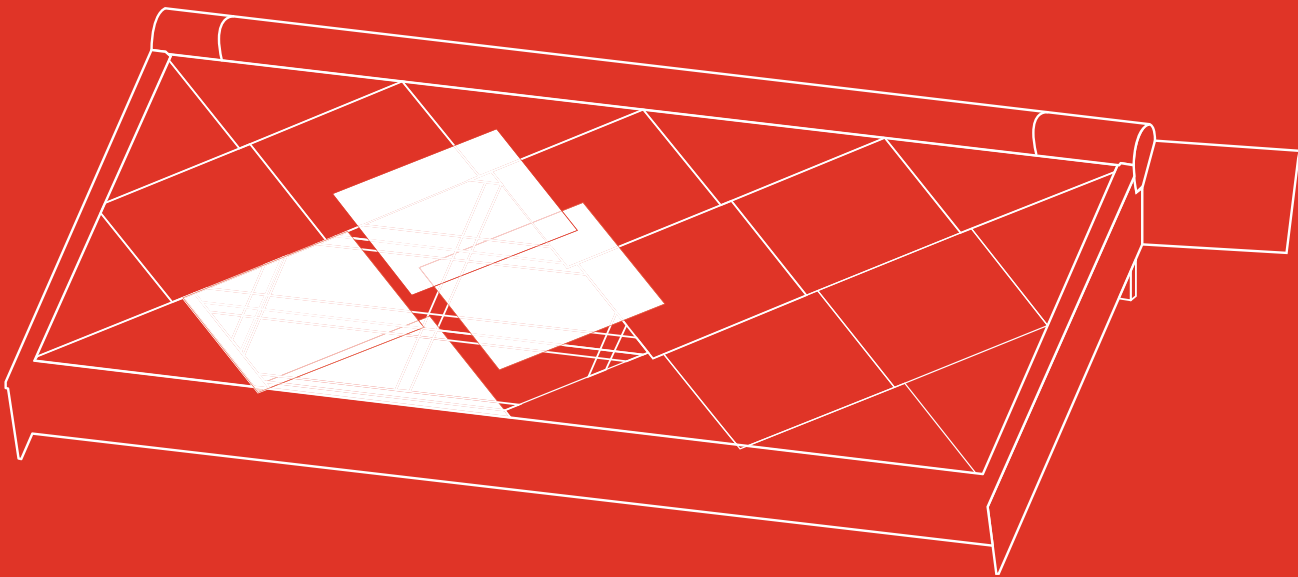


STENI PROTEGO

Monteringsanvisning RS300

INNEHÅLL

02	Allmänt
03	Beräkning
04	Modulmätt
04	Ströläkt och läkt
05	Monteringsanvisning
06	Helformat
06	Halvformat
07	Tillbehör



Steni Protego är en robust och väderbeständig takskiva. Takskivan framställs av stenkomposit och levereras med slät eller grov yta. Denna typ av material används mer och mer inom bil-, båt- och flygindustrin på grund av dess tålighet och unika egenskaper.

Produktvarianter

Steni Protego har ett jämnt och slätt ytskikt av härdad akryllack. Steni Protego Sand har ett grovt ytskikt av natursand.

Format

Takskivorna finns i 595 x 595 mm och 1195 x 1195 mm. Hel- och halvformat.

Regler och bestämmelser

Rekommenderad takvinkel från 18° till 60°. Undertaket ska vara vattentätt, med tillräckligt fall och konstruerat så att eventuellt vatten leds bort från huset.

Ströläkt och läkt. Kvalitet minimum C18, NS-INSTA 142 eller EN 338. Tryckimpregnerat virke klass AB, NTR Dokument nr.1 [UC3 EN 335-1] eller NP5 EN 351-1. Infästningen antas vara kontrollerad mot lokala vindförhållanden. För hängrännor, stuprör och beslag hänvisas till ett plåtslageri. För snörasskydd hänvisas till godkänd leverantör. För övriga takskyddsanordningar hänvisas till gällande lagar och regler rörande tak-, sotnings- och brandsäkerhet. Anpassning till lokala förhållanden och regler bör alltid vidtas! Personlig skyddsutrustning bör alltid användas.

Val av läkt och noggrann montering är av största vikt för produktens funktion och säkerhet. [Steni ansvarar ej för produkten om den används eller monteras i strid med dessa anvisningar och ej heller för följdskador på grund av detta].

Minimikrav på underlag [tolerans]

Montering av läkt ± 2 mm [max 6 mm sammanlagd toleransavvikelse].

Garanti

40 års produktgaranti avseende frostsprängning och delaminering.

Test / klassificering

Brand; B(Roof)t2 EN 13501-5
Stöt; Godkänd DS 1133 [Annex A]
Vind; Euro Class, se tabell "Projektering"
Regn; Godkänd DS/CEN/TR 15601:2012

Hänvisningar

Produktlista
Hälsa, miljö och säkerhet
Mottagning, förvaring, transport och hantering
Bearbetning
Underhåll och rengöring [DV]
Produktbeskrivning
Tekniskt datablad
www.steni.se

Beräkning

Effektivt utnyttjande av skivorna förutsätter att taket är plant samt rektangulärt eller kvadratisk och anpassat efter systemets modulmått.

För tak som avviker från modulmåttarna måste skivorna anpassas till taket vilket kan medföra materialsvinn. Antalet halvformat beräknas utifrån längd, bredd och symmetri. Arean justeras därefter för beräkning av antalet skivor i helformat. Skivor i halvformat levereras endast i par. Beställs halvformat för takfot medföljer även halvformat för takås. Motsvarande gäller för sidoskivor. Behövs format som inte är hel- eller halvformat måste skivorna kapas till önskat format.

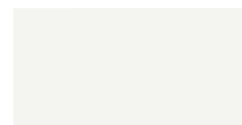
Material	Enhet	595 x 595	1195 x 1195	Anmärkning
Area skiva [brutto]	m ²	0,35	1,43	Helformat
Antal skivor per m ² takyta [netto]	st.	3,25	0,75	Helformat
Antal skruvar [4,8 x 50 mm]	m ²	3,3	3,0	Används för 2 och 3 skivtjocklekar, synlig
Antal skruvar [4,8 x 50 mm]	m	3	3	Kantavslutning [omkrets], synlig
Antal skifferstift [2,8 x 40 mm]	m ²	10,2	3,8	Används vid 1 skivtjocklek, dolt

Projektering	Enhet	Steni Protego		Steni Protego Sand	
		595 x 595	1195 x 1195	595 x 595	1195 x 1195
Tjocklek	mm	6,0	6,0	5,5	5,5
Egenlast per skiva	kg	4,2	17,1	3,9	15,7
Egenlast per m ²	kg	12,5	12,0	11,5	11,0
Håldiameter borrning i skiva	mm	6,5	6,5	6,5	6,5
Max vindlast [sug]	kN/m ²	1,2	2,0	1,2	2,0
Max vindlast [sug]	kg/m ²	120	200	120	200



STANDARD OVERFLATER

○ Provene angitt med en hvit prikk har lys kjernefarge som standard. ● Provene angitt med en grå prikk har mørk kjernefarge som standard.



SN 8002 HM
NCS S 1000-N



SN 8008 HM
NCS S 8000-N



SN 8900 M-HM
NCS S 9000-N



SN 305 SAND
NCS S 9000-N

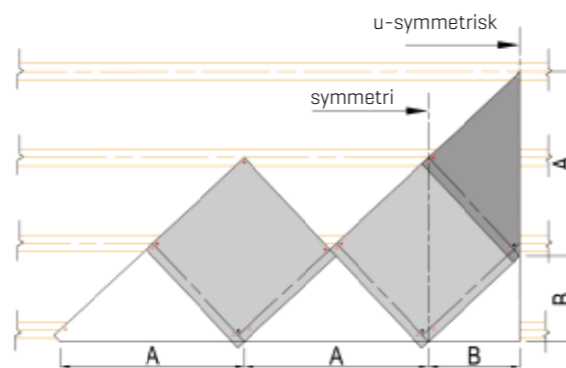
Andre farger og overflater kan tilpasses prosjekt.

Modulmått

Symmetrisk montering med minimalt svinn förutsätter en rektangulär eller kvadratisk plan takyta. Längd och bredd måste kunna divideras med modulmått A. [Längd / A]

U-symmetrisk montering med minimalt svinn förutsätter en plan takyta som är rektangulär eller kvadratisk. Längd och bredd måste kunna divideras med modulmått A + [1 st. B].

För u-symmetrisk montering måste kvartsformat kapas till och borras. Det är även möjligt att kombinera de olika metoderna, till exempel symmetri i längdriktningen [takfot] och u-symmetri på bredden [taksida]. Man får då ett kvartsformat överst på bägge sidor av taket mot takåsen!




Beskrivning	Enhet	595 x 595	1195 x 1195
Modulmått A	mm	814	1662
Modulmått B	mm	407	831

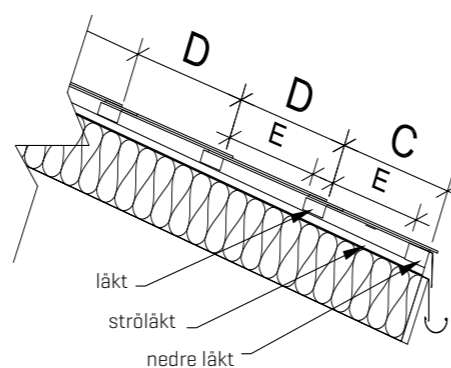
Strörläkt och läkt

Strörläkt ska vara från 21 till 28 mm. Strörläkt monteras normalt över alla takstolar, från takfot till takås, för att säkra bra ventilation och dränering av kondensvatten på underlagstaket. Kontrollera att all läkt sitter fast ordentligt för att förhindra onödigt påfrestning. För att erhålla en säker förankring och ett bra resultat krävs läkt av hög kvalitet. Läktmått [C och D] är avgörande för enkel montering och ett bra resultat.

Nedre läkt ska vara 6 mm tjockare än övrig läkt för att få samma fall på alla skivor. Nedre läkt kan kapas till från en grövre dimension eller monteras med en 6 mm distansplatta.

 Tillverka avståndsklossar [E] och använd dessa vid montering av läkten.

Beskrivning	Enhet	Format	
Dimension	mm	595 x 595	1195 x 1195
Strörläkt dim. [vertikal]	mm	[21 - 28] x 45 [DEN] [21 - 28] x 48 [NOR] [21 - 28] x 48 [SWE]	
Nedre läkt dim. [horisontal]	mm	[38 + 6] x 73 [DEN] [36 + 6] x 73 [NOR] [36 + 6] x 70 [SWE]	
Läkt dim. [horisontal]	mm	38 x 73 [DEN] 36 x 73 [NOR] 36 x 70 [SWE]	
Läktmått D	mm	379	401
Läktmått C [20 mm utstick]	mm	379	401



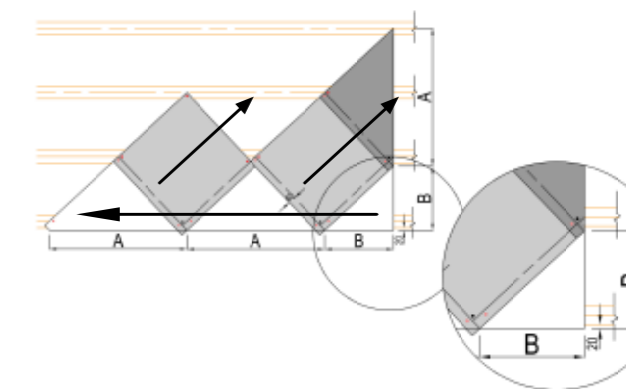
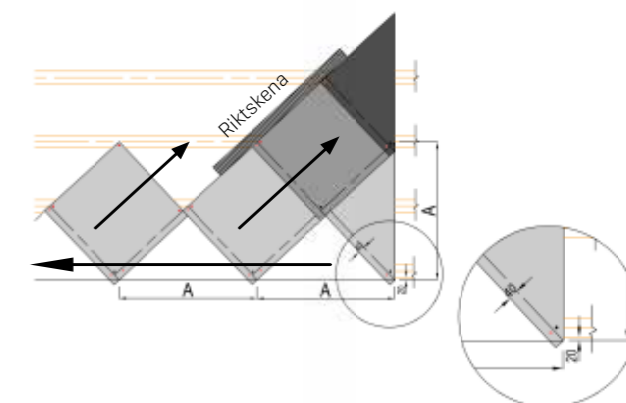
Monteringsanvisning

För överlappande infästning används skifferstift. För synlig infästning används Steni-skrivar med bricka och packning. Kapat helformat ska borras på lämpliga ställen för infästningar.

1: Starta med halvformaten [kvartsformat vid u-symmetri]. Lägga ut och montera klart den nedersta raden [takfot]. Montera från höger till vänster. Skivorna monteras med övre spets mitt på läkten. Utstick [droppkant] ska vara ca. 20 mm. Vid längre utstick måste motsvarande justering av läktmått göras. Var noga när du lägger ut skivorna, speciellt kantlinjen för den nedre skivan. Montera efter riktsnöre eller riktskena. Håll kontroll genom att sikta längs skivans nedre kant.

2: Vidare montering sker diagonalt från vänster och uppåt åt höger. Skivorna ska alltid läggas åt höger så att de överlappar nedåt. För att säkra att skivorna läggs ut i en rak linje är det en fördel om man använder en lång riktskena under monteringen.

För formatet 1195 x 1195 måste en 6 mm tjock list [distansplatta], ca 70 mm x 300 mm, sättas på läkten under infästningen mitt på skivan.



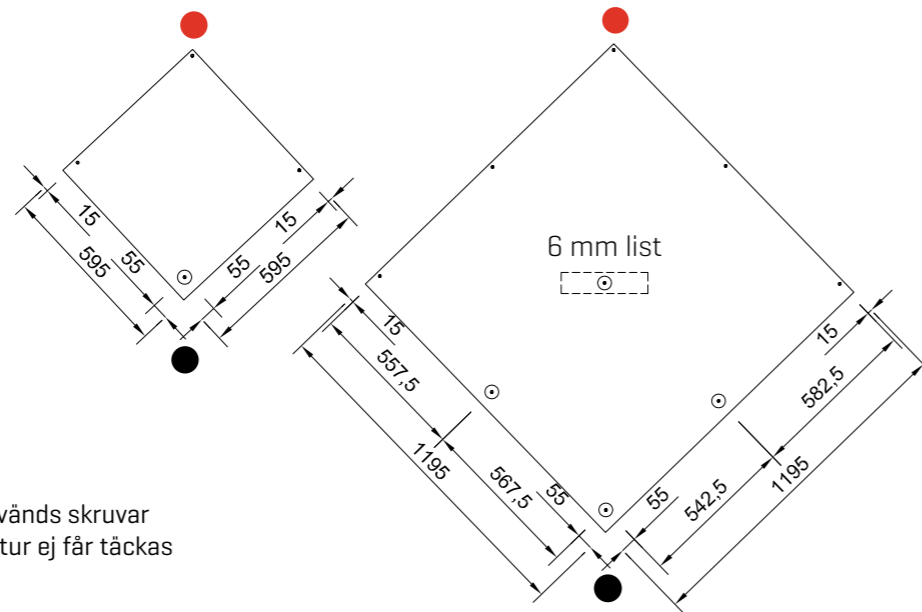
Helformat

- Ska alltid ligga uppåt
- Ska alltid ligga nedåt
- ⊙ Synlig infästning

Helformat 595 x 595 mm.
4 förborrade hål för infästning.
[1 infästning är synlig].

Helformat 1195 x 1195 mm.
9 förborrade hål för infästning.
[4 infästningar är synliga].

Om infästningen ska vara synlig används skruvar med bricka och packning som i sin tur ej får täckas av överlappning.

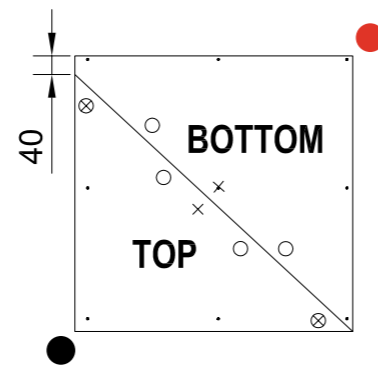
**Halvformat, topp [takås] och botten [takfot].**

Helformat är kapat i halvformat för takfot [monteringsstart] och halvformat för takås [monteringslut].

595 x 595. Vid montering måste 4 extra hål borraras i skivorna [X].

1195 x 1195. Vid montering måste 6 extra hål borraras i skivorna [○].

Om infästningen ska vara synlig används skruvar med skiva och packning som i sin tur ej får täckas av överlappning.

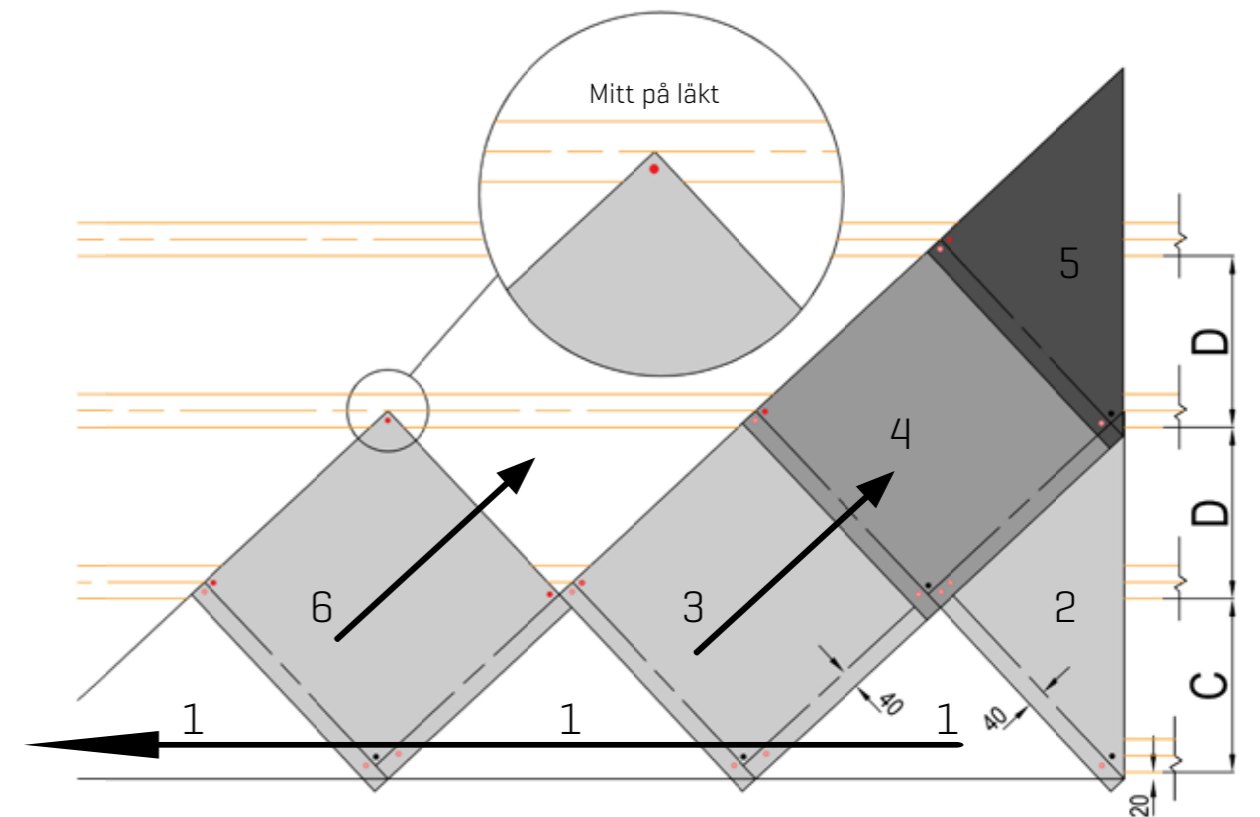
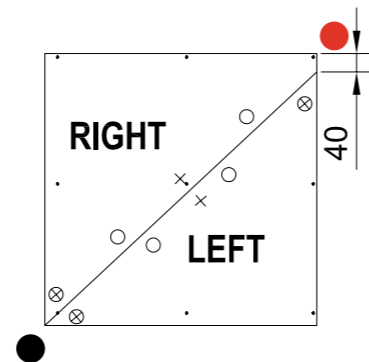
**Halvformat, sidor**

Helformat är kapat i halvformat för takfot [monteringsstart] och halvformat för takås [monteringslut].

595 x 595. Vid montering måste 5 extra hål borraras i skivorna [X].

1195 x 1195. Vid montering måste 7 extra hål borraras i skivorna [○].

Om infästningen ska vara synlig används skruvar med bricka och packning som i sin tur ej får täckas av överlappning.

**Tillbehör**

Protego Träskruv med packning,
4,8x50mm



Protego Kamstift i koppar
2,8x40mm



Multicut borrar, 6,5 mm



Diamant kapskiva

LASTING EXPRESSIONS

Steni fasad-, tak- och interiörlösningar ger unika och bestående arkitektoniska uttryck – med hög kvalitet. Vi erbjuder ett stort sortiment fasadskivor, med allt från färgade och släta ytor med olika glanstal, till vackra strukturer med krossad natursten i olika färgnyanser och stenstorlekar. Vi erbjuder även fasadskivor med tryckta motiv och mönster, även med dina egna fotomotiv. Steni ger dig möjlighet att utforma fasaden precis som du vill ha den!

Sedan starten 1965 har Steni levererat mer än 50 miljoner kvadratmeter fasadskivor världen över.